

# PATENT ABSTRACTS OF JAPAN

(11)Publication number : 11-162889

(43)Date of publication of application : 18.06.1999

(51)Int.Cl.

H01L 21/301

(21)Application number : 09-322641

(71)Applicant : SONY CORP

(22)Date of filing : 25.11.1997

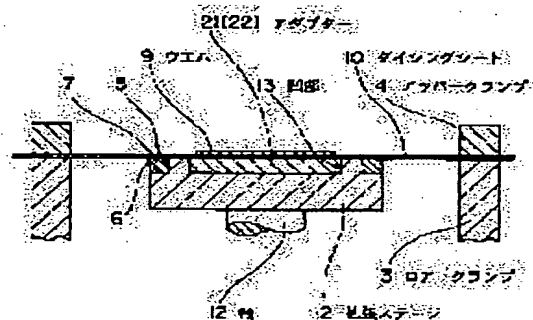
(72)Inventor : TAMARU TAKUMI

## (54) EQUIPMENT AND METHOD FOR BREAKING/STRETCHING WAFER

(57)Abstract:

**PROBLEM TO BE SOLVED:** To provide a breaking/stretching equipment and a breaking/stretching method of a wafer which enables breaking/stretching with one equipment irrespective of the condition of a wafer, and so can maintain a stretched state by using one kind of rings.

**SOLUTION:** In a breaking/stretching equipment of a wafer which breaks and stretches a wafer 9 subjected to full cut dicing or half cut dicing on an expanding stage 2, a recessed part 13 is formed on the upper surface of the expanding stage 2, and a hard adaptor 21 and an elastic adaptor 22 which are specially prepared can be selectively installed in the recessed part 13.



## LEGAL STATUS

[Date of request for examination]

[Date of sending the examiner's decision of rejection]

[Kind of final disposal of application other than the examiner's decision of rejection or application converted registration]

[Date of final disposal for application]

[Patent number]

[Date of registration]

[Number of appeal against examiner's decision of rejection]

[Date of requesting appeal against examiner's decision of rejection]

[Date of extinction of right]

1/6 ✓

(19) 日本国特許庁 (JP)

(12) 公開特許公報 (A)

(11) 特許出願公開番号

特開平11-162889

(43) 公開日 平成11年(1999) 6月18日

(51) Int.Cl.<sup>5</sup>

H01L 21/301

識別記号

F I

H01L 21/78

T

V

X

審査請求 未請求 請求項の数 4 OL (全 7 頁)

(21) 出願番号

特願平9-322641

(22) 出願日

平成9年(1997)11月25日

(71) 出願人

000002185

ソニー株式会社

東京都品川区北品川6丁目7番35号

(72) 発明者

田丸 巧

東京都品川区西五反田3丁目9番17号 ソ

ニーファシリティサービス株式会社内

(74) 代理人

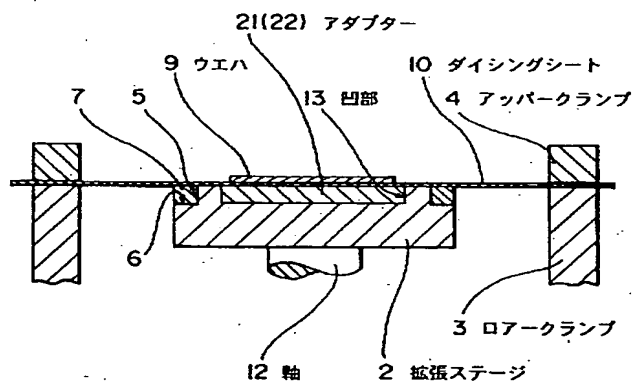
弁理士 船橋 國則

(54) 【発明の名称】 ウエハのブレーキング・延伸装置及び方法

(57) 【要約】

【課題】 ウエハの状態に係わらず、一台の装置でブレーキング・延伸ができ、その結果、延伸状態を維持するためのリングも1種類で済ませることができるウエハのブレーキング・延伸装置及びブレーキング・延伸方法を提供する。

【解決手段】 フルカットダイシングあるいはハーフカットダイシングされたウエハ9を拡張ステージ2上でブレーク・延伸するものであって、拡張ステージ2の上面に凹部13を設けるとともに、この凹部13内に別途用意される硬質アダプター21と弾性アダプター22を択一的に装着できるようにした。



11-0042  
他4件JP  
06.4.25  
OA

## 【特許請求の範囲】

【請求項1】 フルカットダイシングあるいはハーフカットダイシングされたウエハを拡張ステージ上でブレーク・延伸するウエハのブレーキング・延伸装置において、

前記拡張ステージの上面に設けた凹部と、前記凹部に着脱自在としたアダプター、とからなることを特徴とするウエハのブレーキング・延伸装置。

【請求項2】 前記アダプターとして、硬質アダプターと弾性アダプターが用意されていることを特徴とする請求項1に記載のウエハのブレーキング・延伸装置。

【請求項3】 フルカットダイシングあるいはハーフカットダイシングされたウエハをブレーク・延伸するウエハのブレーキング・延伸方法において、フルカットダイシングされたウエハをブレーク・延伸する際には硬質アダプターを使用し、ハーフカットダイシングされたウエハをブレーク・延伸する際には弾性アダプターを使用することを特徴とするウエハのブレーキング・延伸方法。

【請求項4】 前記ウエハをセットする拡張ステージの上面に凹部を形成しておき、前記凹部内にフルカットダイシング、ハーフカットダイシングに合わせて前記硬質アダプターまたは前記弾性アダプターを収めて使い分けできるようにしたことを特徴とする請求項3に記載のウエハのブレーキング・延伸方法。

## 【発明の詳細な説明】

【0001】

【発明の属する技術分野】本発明は、半導体製造工程、特にそのブレーキング工程で使用されるウエハのブレーキング・延伸装置及びブレーキング・延伸方法に関するものである。

【0002】

【従来の技術】一般に、半導体製造工程では、ウエハはダイシングシート（または「ウエハシート」とも言う）に貼り付けられてダイシング工程に運ばれ、ダイシングソーによりダイシングシートの一部まで切削してウエハを完全に切断してしまうフルカットダイシングと、ウエハの一部を残して切削するハーフカットまたはセミフルカットダイシングの何れかの方法でダイシングされる。また、ダイシング工程の後にはブレーキング・延伸工程に運ばれ、このブレーキング・延伸工程でウエハから1枚ずつのダイ（以下、「チップ」と言う）に分割され、さらにダイボンディング工程に送られる。

【0003】その従来におけるウエハのブレーキング・延伸工程では、フルカットダイシングされたウエハとハーフカットまたはセミフルカットダイシングされるウエハでは使用する装置が異なっている。

【0004】図5乃至図8は従来におけるブレーキング・延伸工程で使用される装置の一例を示すもので、図5

はその装置の全体構成図、図6及び図7はその装置の動作説明図、図8はその装置の概念図である。図5乃至図8において、ブレーキング・延伸装置51には、ヒータが内蔵されている拡張ステージ52と、ロアークランプ53及びアッパークランプ54が設けられている。このうち、拡張ステージ52は上下方向に移動可能で、またロアークランプ53及びアッパークランプ54は拡張ステージ52の外側を囲って、この拡張ステージ52の上下方向の移動の妨げとならない位置に配置されている。

【0005】なお、図6乃至図8に示す拡張ステージはフルカットダイシングされたウエハを使用する場合の拡張ステージを示している。この拡張ステージ52は、アルミ材で上面が平滑な円板状に形成されており、図示せぬ昇降手段の軸62（図6及び図7参照）の上部に固定して取り付けられ、軸62と一体に上下動する構造になっている。また、拡張ステージ52における上部にはダブルリングの内側のリング57が嵌合装着される小径部分55が設けられており、この小径部分55の形成によって外周面に段差56が作られた状態になっている。

【0006】ダブルリングは上記内側のリング57と、このリング57の外側に嵌合装着可能な外側のリング58とで構成されている。

【0007】ロアークランプ53とアッパークランプ54は互いにリング状をし、互いに突き合わせ可能な位置に配置されている。また、アッパークランプ53はロアークランプ54に対して上下方向に移動可能で、ロアークランプ54に対して押し付けられるとロアークランプ53とアッパークランプ54との間に配置されるダイシングシート58の外周部分をクランプすることができる構造になっている。

【0008】次に、ブレーキ・延伸装置51の動作を説明する。このフルカットダイシングされたウエハを使用する場合は、次の①～④の順に処理される。

①まず、内側のリング57を拡張ステージ52の小径部分55に装着させて段差56で位置決めした状態で、上面がロアークランプ53の位置決め面と略同じ位置まで上昇された位置に拡張ステージ52を配置する。その後、ウエハ59を拡張ステージ52上に載せてダイシングシート60をセットする。

②続いて、アッパークランプ54を下降させてダイシングシート60の周囲をクランプする。図6は、このクランプ状態を示している。

③次に、昇降手段により拡張ステージ52を上昇させてダイシングシート60を延伸させ、この延伸でウエハ59を一枚ずつのチップにブレーキングする。図7は、この状態を示している。

④拡張ステージ52が上昇されている状態で、ダブルリングの外側のリング58を図7中に一点鎖線で示しているように、ダイシングシート60の上側から内側のリング57の外側に嵌合装着させる。これにより、拡張ステ

ージ52上でのダイシングシート60の延伸が保持され、以後はロアークランプ53とアッパークランプ54によるクランプが解除されてもこの延伸が保持される。また、外側のリング58が装着されたら、この外側のリング58から外側にはみ出したダイシングシート60をカットすると、ブレーキング工程が終了する。

【0009】次に、ハーフカットまたはセミフルカットダイシングされたウエハを使用する場合について説明すると、このハーフカットまたはセミフルカットダイシングされたウエハを使用する場合は、ブレーキングステージとして図9に示すようなブレーキングステージ72が使用される。その図9に示すブレーキングステージ72は、表面が弾性を有したゴム製のシートで覆われて上面が平滑な円板状に形成されて、周面は寸胴で形成されている。このハーフカットまたはセミフルカットダイシングされたウエハを使用する場合は、図9に示すブレーキングステージ72の表面を保護シートで覆った後、ダイシングシート60をウエハ59の表面を下側に向けてブレーキングステージ72上に載せてクランプによりクランプする。この場合、図5に示したブレーキング・延伸装置は使用できないので、図示されていない別の方法でクランプされることになる。そして、ダイシングシート60の上からローラ等で圧力を加えてウエハ59を一枚ずつのチップにブレークする。また、ブレーキングステージ72を上昇させてダイシングシート60を延伸し、ジュラコンリング73の両面テープ（不図示）が貼られている側を下にしてブレーキングステージ72のダイシングシート60の上側から嵌め込み、はみ出したダイシングシートを1.0cm位残してカットし、残したダイシングシート60をジュラコンリング73の外周の両面テープに接着し、その後、止め金具74をジュラコンリング73に掛けてドライバーで止めるとブレーキング工程が終了する。

#### 【0010】

【発明が解決しようとする課題】上述したように、従来のウエハのブレーキング・延伸方法では、フルカットウエハの延伸用とハーフカットまたはセミフルカットウエハのブレーキング・延伸用との2種類のステージ及び延伸装置あるいはブレーキング装置が必要となっていた。

【0011】本発明は、上記問題点に鑑みてなされたものであり、その目的はウエハの状態に係わらず、一台の装置でブレーキング・延伸ができ、その結果、延伸状態を維持するためのリングも1種類で済ませることができるウエハのブレーキング・延伸装置及びブレーキング・延伸方法を提供する。さらに、他の目的は、以下に説明する内容の中で順次明らかにして行く。

#### 【0012】

【課題を解決するための手段】本発明は上記目的を達成するために、請求項1に記載の発明においては、フルカットダイシングあるいはハーフカットダイシングされた

ウエハを拡張ステージ上でブレーク・延伸するウエハのブレーキング・延伸装置において、前記拡張ステージの上面に設けた凹部と、前記凹部に着脱自在としたアダプターとからなる構成とした。

【0013】請求項2に記載の発明においては、前記アダプターとして、硬質アダプターと弾性アダプターが用意されているようにした。

【0014】請求項3に記載の発明においては、フルカットダイシングあるいはハーフカットダイシングされたウエハをブレーク・延伸するウエハのブレーキング・延伸方法において、フルカットダイシングされたウエハをブレーク・延伸する際には硬質アダプターを使用し、ハーフカットダイシングされたウエハをブレーク・延伸する際には弾性アダプターを使用するようにした。

【0015】請求項4に記載の発明においては、前記ウエハをセットする拡張ステージの上面に凹部を形成しておき、前記凹部内にフルカットダイシング、ハーフカットダイシングに合わせて前記硬質アダプターまたは前記弾性アダプターを収めて使い分けるようにした。

【0016】したがって、請求項1に記載の発明の装置によれば、拡張ステージの凹部内に配置させるアダプターを複数種用意しておき、それを使い分けることにより1台の装置で複数タイプのブレーキング・延伸が可能となる。また、拡張ステージの外周部はそのままが良いため、延伸状態を維持するダブルリング等は1種類で済むことになり治具の点数を減らして管理を簡略化することが可能になる。

【0017】請求項2に記載の発明の装置によれば、請求項1に記載の発明の作用に加えて、アダプターとしてフルカットダイシングされたウエハをブレーク・延伸するのに適した硬質のアダプターとハーフカットあるいはセミフルカットダイシングされたウエハをブレーク・延伸するのに適した軟質のアダプターを用意しているの

で、1台の装置でフルカットダイシングとハーフカットダイシングあるいはセミフルカットダイシングされたウエハをブレーク・延伸することができる。

【0018】請求項3に記載の発明の方法によれば、アダプターを使い分けることによって1台の装置でフルカットダイシングされたウエハとハーフカットダイシングされたウエハをそれぞれブレーク・延伸することが可能になる。また、拡張ステージの外周部はそのままが良いため、延伸状態を維持するダブルリング等は1種類で済むことになり治具の点数を減らして管理を簡略化することが可能になり、コストを下げることができる。

【0019】請求項4に記載の本発明の方法によれば、拡張ステージの外周部はそのままが良いため、延伸状態を維持するダブルリング等は1種類で済むことになり治具の点数を減らして管理を簡略化することが可能になり、コストを下げることができる。

【0020】

【発明の実施の形態】以下、本発明の好適な実施形態を添付図面に基づいて詳細に説明する。なお、以下に述べる実施形態は、本発明の好適な具体例であるから技術的に好ましい種々の限定が付されているが、本発明の範囲は、以下の説明において特に本発明を限定する旨の記載がない限り、これらの実施形態に限られるものではないものである。

【0021】図1乃至図4はブレーキング・延伸工程で使用される本発明装置の一実施形態を示すもので、図3はその装置の全体構成図、図1及び図2はその装置の動作説明図、図4はその装置の概念図である。図1乃至図4において、ブレーキング・延伸装置1には、ヒータが内蔵されている拡張ステージ2と、ロアークランプ3及びアッパークランプ4が設けられている他に、図4に示すように硬質アダプター21及び弾性アダプター22が用意されている。拡張ステージ2は上下方向に移動可能で、またロアークランプ3及びアッパークランプ4は拡張ステージ2の外側を囲って、この拡張ステージ2の上下方向の移動の妨げとならない位置に配置されている。

【0022】さらに詳述すると、拡張ステージ2は、アルミ材で上面が平滑な円板状に形成されており、図示せぬ昇降手段の軸12（図1及び図2参照）の上部に固定して取り付けられ、軸12と一体に上下動する構造になっている。また、拡張ステージ2における上部にはダブルリングの内側のリング7が嵌合装着される小径部分5が設けられており、この小径部分5の形成によって外周面に段差6が作られた状態になっている。さらに、拡張ステージ2の上面にはその中心に円形をした凹部13が形成されている。

【0023】ダブルリングは上記内側のリング7と、このリング7の外側に嵌合装着可能な外側のリング8とで構成されている。

【0024】ロアークランプ3とアッパークランプ4は互いにリング状をし、互いに突き合わせ可能な位置に配置されている。また、アッパークランプ4はロアークランプ3に対して上下方向に移動可能で、ロアークランプ3に対して押し付けられるとロアークランプ3とアッパークランプ4との間に配置されるダイシングシート10の外周部分をクランプすることができる構造になっている。

【0025】硬質アダプター21及び弾性アダプター22は共に円板状に形成されていて、拡張ステージ2の凹部13内に、この凹部13内を埋めるようにして装着可能になっている。また、その一部にはアダプター21

(22)を凹部13からの取外しを容易にするための切り欠き23が各々設けられている。なお、硬質アダプター21と弾性アダプター22のうち、硬質アダプター21はフルカットダイシングされたウエハブレーク・延伸する際に使用するもので、例えば拡張ステージ2と同じアルミ材で形成されている。これに対して、弾性アダ

ター22はハーフカットダイシングされたウエハをブレーク・延伸する際に使用するもので、例えばゴム材等で形成されている。

【0026】次に、この実施形態のブレーキ・延伸装置1の動作を説明する。まず、フルカットダイシングされたウエハを使用する場合について説明すると、この場合では、次の①～④の順に処理される。

①まず、内側のリング7を拡張ステージ2の小径部分5に装着させるとともに、凹部13内に硬質アダプター21を装着した状態で、上面がロアークランプ3の位置決め面と略同じ位置まで上昇された位置に拡張ステージ2を配置する。その後、拡張ステージ2の上面にウエハ9を載せてダイシングシート10をセットする。

②続いて、アッパークランプ4を下降させ、ダイシングシート10の周囲をクランプする。図1は、このクランプ状態を示している。

③次に、昇降手段により拡張ステージ2を上昇させてダイシングシート10を延伸させ、この延伸でウエハ9を一枚ずつのチップにブレーキングする。図2は、この状態を示している。

④続いて、拡張ステージ2が上昇されている状態で、図2中に一点鎖線で示しているように、ダブルリングの外側のリング8をダイシングシート10の上側から内側のリング7の外側に嵌合装着させる。これにより、拡張ステージ2上でのダイシングシート10の延伸が保持され、以後はロアークランプ3とアッパークランプ4によるクランプが解除されてもこの延伸が保持される。また、外側のリング8が装着されたら、この外側のリング8から外側にはみ出したダイシングシート10をカットすると、ブレーキング工程が終了する。

【0027】次に、ハーフカットまたはセミフルカットダイシングされたウエハを使用する場合について説明すると、この場合では、次の①～④の順に処理される。

①まず、内側のリング7を拡張ステージ2の小径部分5に装着させるとともに、凹部13内に弾性アダプター22を装着した状態で、上面がロアークランプ3の位置決め面と略同じ位置まで上昇された位置に拡張ステージ2を配置する。その後、拡張ステージ2の表面を保護シート（不図示）で覆った後、その拡張ステージ2の上にダイシングシート10をウエハ9の表面を下側に向けて載せる。

②続いてアッパークランプ4を下降させ、ダイシングシート10の周囲をクランプする。

③次に、ダイシングシート10の上からローラ等で圧力を加えてウエハを一枚ずつのチップにブレークした後、昇降手段により拡張ステージ2を上昇させてダイシングシート10を延伸させる。

④また、拡張ステージ2が上昇されている状態で、ダブルリングの外側のリング8をダイシングシート10の上側から内側のリング7の外側に嵌合装着させる。これに

より、拡張ステージ2上でのダイシングシート10の延伸が保持され、以後はロアークランプ3とアッパークランプ4によるクランプが解除されてもこの延伸が保持される。こうして、外側のリング8が装着されたら、リング8から外側にはみ出したダイシングシート10をカットすると、ブレーキング工程が終了する。

【0028】したがって、実施形態のブレーキング・延伸装置によれば、拡張ステージ2の凹部13内に配置させるアダプターを硬質アダプター21と弾性アダプター22の2種類用意しておき、フルカットダイシングされたウエハ9をブレーキング・延伸する場合には硬質アダプター21を使用し、ハーフカットまたはセミフルカットダイシングされたウエハ9をブレーキング・延伸する場合には弾性アダプター22を使用することにより、1台の装置で複数タイプのブレーキング・延伸が可能となる。また、拡張ステージ2の外周部はそのままが良いため、延伸状態を維持するダブルリング等は1種類で済むことになる。このため、治具の点数を減らして管理を簡略化することが可能になる。

【0029】  
【発明の効果】以上説明したとおり、本発明によれば1台の装置で複数タイプのブレーキング・延伸が可能で、

しかも拡張ステージの外周部はそのままが良いため、延伸状態を維持するダブルリング等は1種類で済むことになる。この結果、治具の点数を減らして管理を簡略化することが可能になり、コストを下げるができる等の効果が期待できる。

【図面の簡単な説明】

【図1】本発明の一実施形態として示す装置の動作説明図である。

【図2】本発明装置の動作説明図である。

【図3】本発明装置の全体構成図である。

【図4】本発明装置の概念図である。

【図5】従来装置の全体構成図である。

【図6】従来装置の動作説明図である。

【図7】従来装置の動作説明図である。

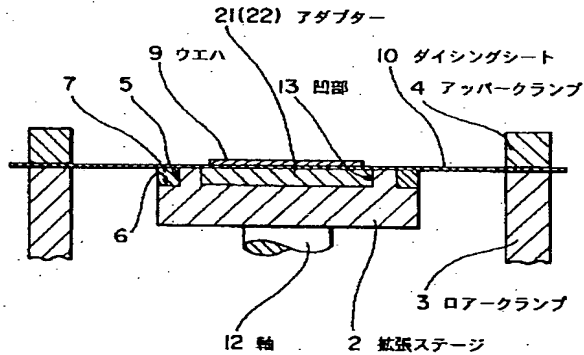
【図8】従来装置の概念図である。

【図9】他の従来装置の概念図である。

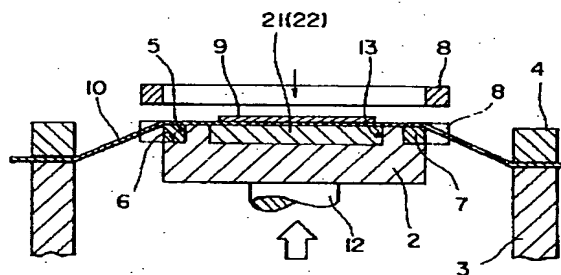
【符号の説明】

1…ブレーキング・延伸装置、2…拡張ステージ、3…ロアークランプ、4…アッパークランプ、9…ウエハ、10…ダイシングシート、13…凹部、21…硬質アダプター、22…弾性アダプター

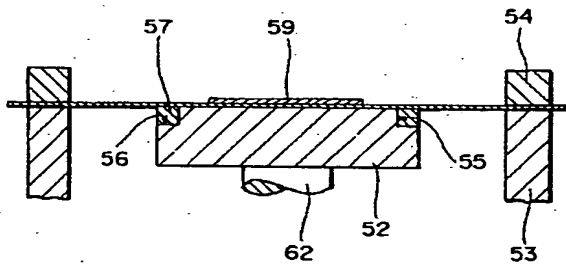
【図1】



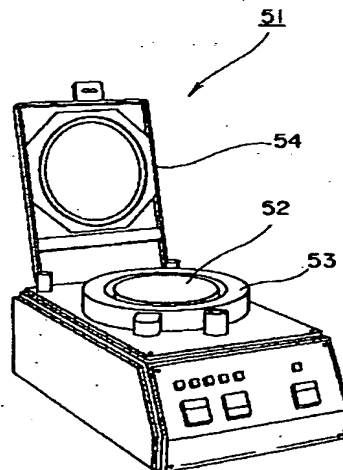
【図2】



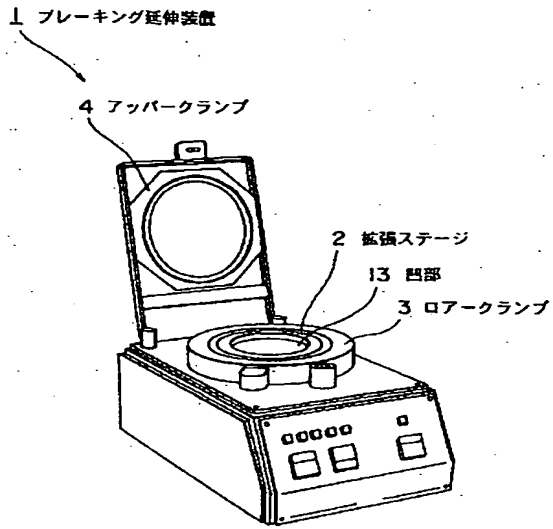
【図6】



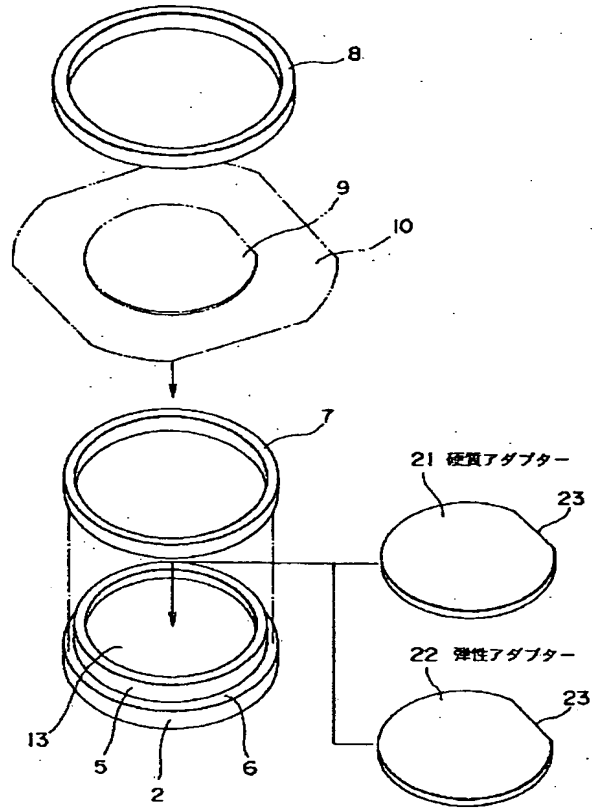
【図5】



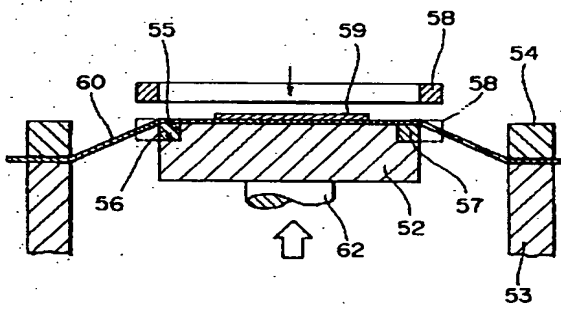
【図3】



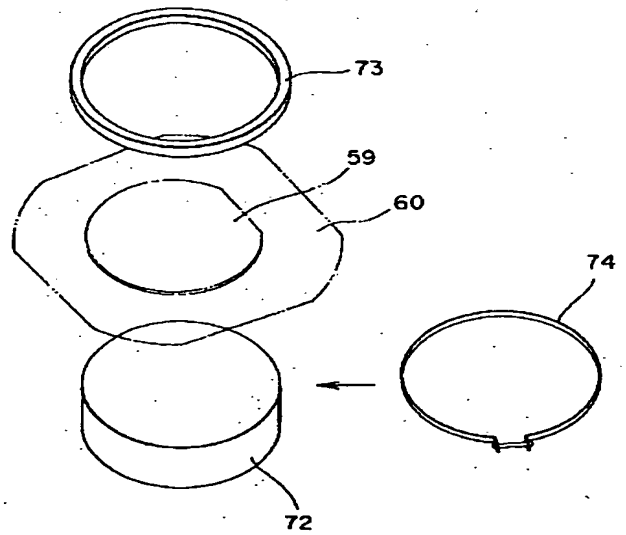
【図4】



【図7】



【図9】



【図8】

